

TEPOR COMBYVTPR ACCUMULATORE TERMICO COMBINATO RISCALDAMENTO + ACS (vetroporcellanato) CON N° 1 SERPENTINA FISSA

CODICE ARTICOLO	DESCRIZIONE ARTICOLO	CAPACITA' NETTE		
		Totale	RISCALDAMENTO	ACS
PFBT-K580/390-140VTPR	TEPOR COMBY 580 LT RISCALD. 390 LT ACS (VETROPORCELLANATO) 140 LT C/1 SERP.FISSA	580 litri	390 litri	140 litri
PFBT-K800/575-195VTPR	TEPOR COMBY 800 LT RISCALD. 575 LT ACS (VETROPORCELLANATO) 195 LT C/1 SERP.FISSA	800 litri	575 litri	195 litri
PFBT-K1000/675-225VTPR	TEPOR COMBY 1.000 LT RISCALD. 675 LT ACS (VETROPORCELLANATO) 225 LT C/1 SERP.FISSA	1.000 litri	675 litri	225 litri
PFBT-K1500/980-420VTPR	TEPOR COMBY 1.500 LT RISCALD. 980 LT ACS (VETROPORCELLANATO) 420 LT C/1 SERP.FISSA	1.500 litri	980 litri	420 litri
PFBT-K2000/1325-575VTPR	TEPOR COMBY 2.000 LT RISCALD. 1.325 LT ACS (VETROPORCELLANATO) 575 LT C/1 SERP.FISSA	2.000 litri	1.325 litri	575 litri

CAPACITA' NETTE		
Totale	RISCALDAMENTO	ACS
580 litri	390 litri	140 litri
800 litri	575 litri	195 litri
1.000 litri	675 litri	225 litri
1.500 litri	980 litri	420 litri
2.000 litri	1.325 litri	575 litri

DATI TECNICI SUPERFICIE DI SCAMBIO TERMICO E VOLUMI		
Superficie Accumulo ACS	Superficie Serpentina Riscaldamento	Volume Serpentina Riscaldamento
1,35 mq	2,9 mq	18 lt
1,60 mq	3,0 mq	20 lt
1,77 mq	3,6 mq	24 lt
2,60 mq	4,8 mq	32 lt
3,12 mq	5,5 mq	35 lt



CARATTERISTICHE TECNICHE

Accumulatore termico TEPOR COMBY, utilizzato principalmente per impianti termici a funzionamento discontinuo, per la produzione di acqua da riscaldamento in combinata con la produzione e distribuzione di acqua calda sanitaria. Può essere integrato con sistemi termici solari, mediante la connessione a serpentino interno fisso (in acciaio al carbonio). Il termoaccumulatore per riscaldamento è realizzato in acciaio al carbonio con finitura interna grezza (non necessita di trattamenti anticorrosivi, poiché viene connesso ad impianti a circuito chiuso senza reintegro di aria), mentre l'accumulo interno di ACS, è vetroporcellanato internamente, secondo norme DIN 4753 e BS 6920.

COIBENTAZIONE E FINITURA ESTERNA

Poliuretano espanso di tipo flessibile spessore 100mm e finitura esterna in sky colore grigio, completa di gusci di protezione attacchi filettati.

N.B. La procedura di riempimento degli accumuli, prevede il riempimento iniziale per l'ACS (V-ACS) e successivamente il riempimento per il riscaldamento (V-RISC). Si consiglia di non far eccedere la differenza di pressione tra V-RISC e V-ACS oltre 1,5 bar.

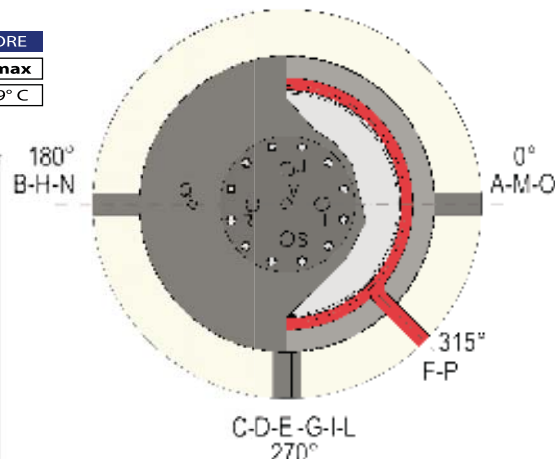
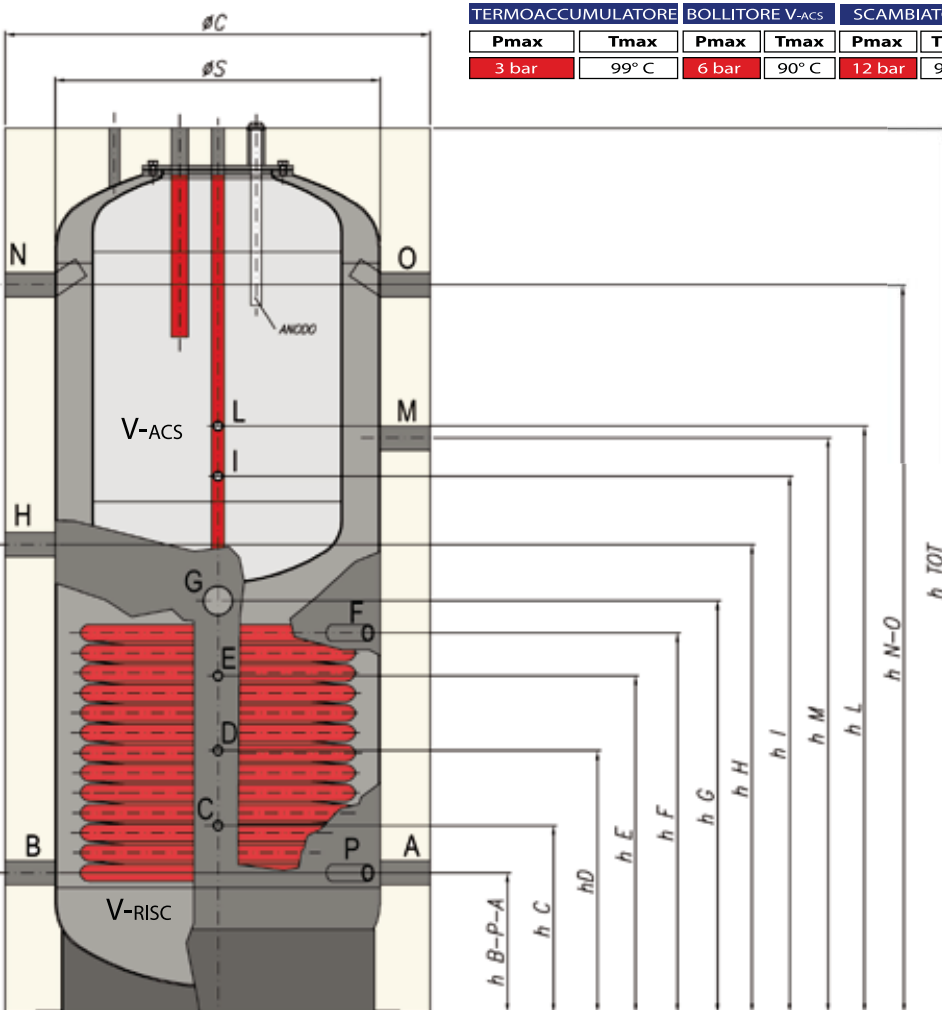
TEPOR COMBYVTPR Dimensioni e ingombri

CAPACITA'	ØS	ØC	h B-P-A	h C	h D	h E	h F	h G	h H	h M	h I	h L	h N-O	h TOT
580 litri	650	850	260	355	505	655	760	805	915	1.130	1.285	1.140	1.685	2.000
800 litri	790	990	310	405	555	705	790	855	965	1.030	1.300	1.430	1.585	1.930
1.000 litri	790	990	310	405	555	705	790	855	1.365	1.430	1.630	1.755	1.985	2.330
1.500 litri	950	1.150	360	455	605	755	840	905	1.415	1.480	1.585	1.810	2.035	2.430
2.000 litri	1.100	1.300	380	475	625	755	860	925	1.435	1.500	1.700	1.850	2.056	2.470

N.B. LE MISURE SOPRARIPORTATE SONO TUTTE IN mm.

DATI TECNICI - MESSA IN FUNZIONE

TERMOACCUMULATORE		BOLLITORE V-ACS		SCAMBIATORE	
Pmax	Tmax	Pmax	Tmax	Pmax	Tmax
3 bar	99° C	6 bar	90° C	12 bar	99° C



DEMO SRL Zona Industriale
64024 NOTARESCO (TE)
tel. +39 (0)85/898356 +39 (0)85/898384
www.demo-serbatoi.com
mail: info@demo-serbatoi.com

TEPOR

ELENCO CONNESSIONI

A	Mandata caldaia/ritorno riscaldamento 1 1/2" GAS
B	Mandata caldaia/ritorno riscaldamento 1 1/2" GAS
C	Attacco per sonda (S1) 1/2" GAS
D	Attacco per sonda (S2) 1/2" GAS
E	Attacco per sonda (S3) 1/2" GAS
F	Mandata scambiatore fisso inferiore 1" GAS
G	Attacco per integrazione resistenza elettrica 2" GAS
H	Attacco per ritorno riscaldamento 1 1/2" GAS
I	Attacco per sonda (S4) 1/2" GAS
L	Attacco per sonda (S5) 1/2" GAS
M	Mandata caldaia integrazione 1 1/2" GAS
N	Ritorno caldaia/mandata riscaldamento 1 1/2" GAS
O	Ritorno caldaia integrazione 1 1/2" GAS
P	Ritorno scambiatore fisso inferiore 1" GAS
Q	Sfiato 1/2" GAS
R	Attacco per ricircolo 3/4" GAS
S	Uscita acqua sanitaria
T	Attacco per anodo di magnesio
U	Ingresso acqua sanitaria 3/4" GAS
V	Strumentazione 1/2" GAS



SERPENTINE DI TIPO FISSO in acciaio al carbonio o inox conformi alle normative di riferimento.



COIBENTAZIONE ESTERNA Rigida in poliuretano espanso e finitura in lamierino preverniciato o flessibile con poliuretano espanso e finitura sky colore grigio



PROTEZIONE CATODICA Anodo di magnesio, o anodo elettronico per protezione catodica contro le correnti vacanti (primaria causa di danni al contenitore)

TEPOR COMBYVTPR2 ACCUMULATORE TERMICO COMBINATO RISCALDAMENTO + ACS (vetroporcellanato) CON N° 2 SERPENTINE FISSE

CODICE ARTICOLO	DESCRIZIONE ARTICOLO	CAPACITA' NETTE		
		Totale	RISCALD.	ACS
PFBT-K580/390-140VTPR2	TEPOR COMBY 580 LT RISCALD. 390 LT ACS (VETROPORCELLANATO) 140 LT C/2 SERP.FISSE	580 litri	390 litri	140 litri
PFBT-K800/575-195VTPR2	TEPOR COMBY 800 LT RISCALD. 575 LT ACS (VETROPORCELLANATO) 195 LT C/2 SERP.FISSE	800 litri	575 litri	195 litri
PFBT-K1000/675-225VTPR2	TEPOR COMBY 1.000 LT RISCALD. 675 LT ACS (VETROPORCELLANATO) 225 LT C/2 SERP.FISSE	1.000 litri	675 litri	225 litri
PFBT-K1500/980-420VTPR2	TEPOR COMBY 1.500 LT RISCALD. 980 LT ACS (VETROPORCELLANATO) 420 LT C/2 SERP.FISSE	1.500 litri	980 litri	420 litri
PFBT-K2000/1325-575VTPR2	TEPOR COMBY 2.000 LT RISCALD. 1.325 LT ACS (VETROPORCELLANATO) 575 LT C/2SERP.FISSE	2.000 litri	1.325 litri	575 litri

TUTTI I PREZZI SOPRA RIPORTATI SI INTENDONO DI LISTINO E AL NETTO D.I.I.V.A.

CARATTERISTICHE TECNICHE

Accumulatore termico TEPOR COMBY, utilizzato principalmente per impianti termici a funzionamento discontinuo, per la produzione di acqua da riscaldamento in combinata con la produzione e distribuzione di acqua calda sanitaria. Può essere integrato con sistemi termici solari e/o altre fonti di energia alternativa, mediante la connessione ai serpentin interni fissi (in acciaio al carbonio).

Il termoaccumulatore per riscaldamento è realizzato in acciaio al carbonio con finitura interna grezza (non necessita di trattamenti anticorrosivi, poichè viene connesso ad impianti a circuito chiuso senza reintegro di aria), mentre l'accumulo interno di ACS, è vetroporcellanato internamente, secondo norme DIN 4753 e BS 6920.

COIBENTAZIONE E FINITURA ESTERNA

Poliuretano espanso di tipo flessibile spessore 100mm e finitura esterna in sky colore grigio, completa di gusci di protezione attacchi filettati.

N.B. La procedura di riempimento degli accumuli, prevede il riempimento iniziale per l'ACS (V-ACS) e successivamente il riempimento per il riscaldamento (V-RISC).

Si consiglia di non far eccedere la differenza di pressione tra V-RISC e V-ACS oltre 1,5 bar.

TEPOR COMBYVTPR Dimensioni e ingombri

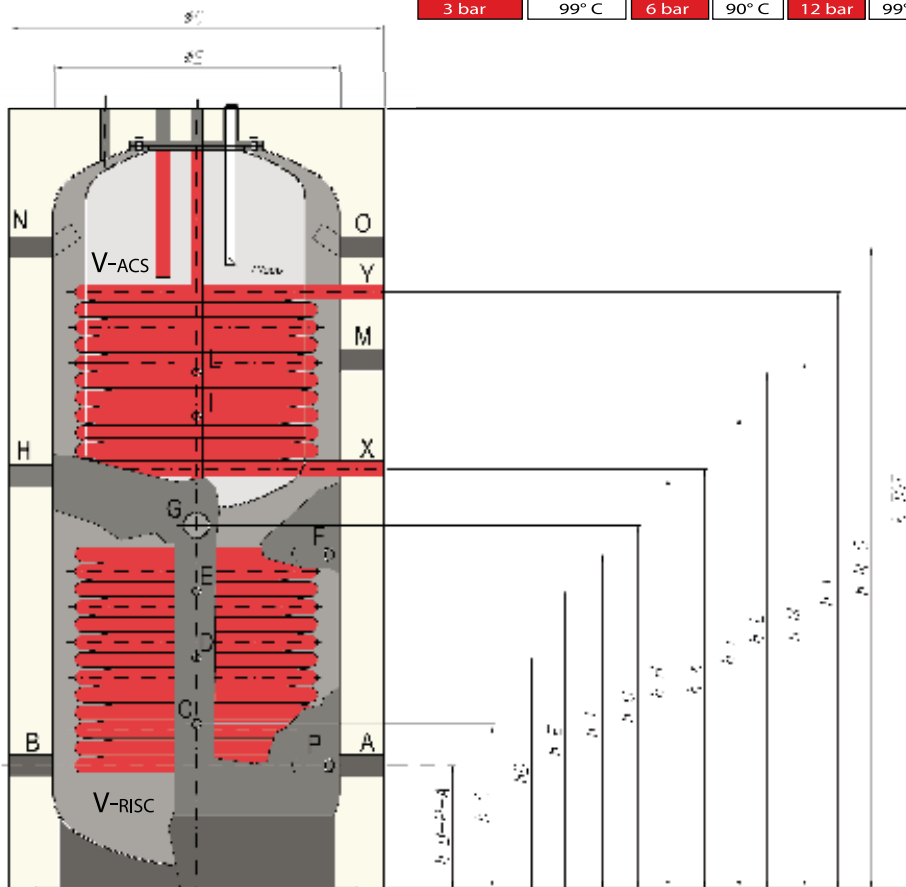
CAPACITA'	ØS	ØC	h B-P-A	h C	h D	h E	h F	h G	h H	h M	h I	h L	h X	h Y	h N-O	h TOT
580 litri	650	850	260	355	505	655	760	805	915	1.180	1.285	1.140	1.060	1.460 *	1.685	2.000
800 litri	790	990	310	405	555	705	790	855	965	1.230	1.300	1.430	1.110	1.510 *	1.585	1.930
1.000 litri	790	990	310	405	555	705	790	855	1.365	1.590	1.630	1.755	1.450	1.850 *	1.985	2.330
1.500 litri	950	1.150	360	455	605	755	840	905	1.415	1.625	1.585	1.810	1.400	1.800 *	2.035	2.430
2.000 litri	1.100	1.300	380	475	625	755	860	925	1.435	1.750	1.700	1.850	1.515	1.920 *	2.056	2.470

N.B. LE MISURE SOPRARIPORTATE SONO TUTTE IN mm.

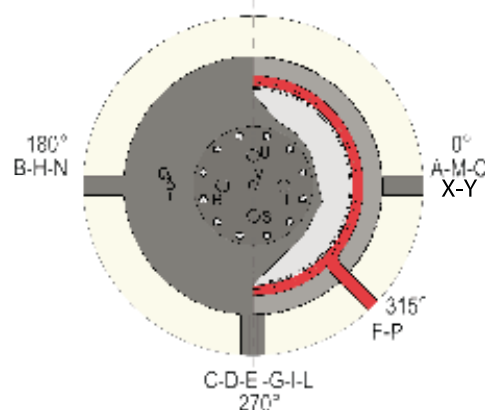
* Altezza variabile in base alla tipologia di scambiatore

DATI TECNICI - MESSA IN FUNZIONE

TERMOACCUMULATORE		BOLLITORE V-ACS		SCAMBIATORE	
Pmax	Tmax	Pmax	Tmax	Pmax	Tmax
3 bar	99° C	6 bar	90° C	12 bar	99° C



DATI TECNICI SUPERFICI DI SCAMBIO TERMICO E VOLUMI				
Superficie Accumulo ACS	Superficie Serpentino inf. Riscald.	Volume Serpentino inf. Riscald.	Superficie Serpentino sup. Riscald.	Volume Serpentino sup. Riscald.
1,35 mq	2,9 mq	18 lt	2,0 mq	12 lt
1,60 mq	3,0 mq	20 lt	2,5 mq	16 lt
1,77 mq	3,6 mq	24 lt	3,0 mq	20 lt
2,60 mq	4,8 mq	32 lt	3,5 mq	23 lt
3,12 mq	5,5 mq	35 lt	4,0 mq	27 lt



DEMO SRL Zona Industriale
64024 NOTARESCO (TE)
tel. +39 (0)85/898356 +39 (0)85/898384
www.demo-serbatoi.com
mail: info@demo-serbatoi.com

TEPOR

ELENCO CONNESSIONI

A	Mandata caldaia/ritorno riscaldamento 1"1/2 GAS
B	Mandata caldaia/ritorno riscaldamento 1"1/2 GAS
C	Attacco per sonda (s1) 1/2" GAS
D	Attacco per sonda (s2) 1/2" GAS
E	Attacco per sonda (s3) 1/2" GAS
F	Mandata scambiatore fisso inferiore 1" GAS
G	Attacco per integrazione resistenza elettrica 2" GAS
H	Attacco per ritorno riscaldamento 1"1/2 GAS
I	Attacco per sonda (s4) 1/2" GAS
L	Attacco per sonda (s5) 1/2" GAS
M	Mandata caldaia integrazione 1"1/2 GAS
N	Ritorno caldaia/mandata riscaldamento 1"1/2 GAS
O	Ritorno caldaia integrazione 1"1/2 GAS
P	Ritorno scambiatore fisso inferiore 1" GAS
Q	Sfiato 1/2" GAS
R	Attacco per ricircolo 3/4" GAS
S	Uscita acqua sanitaria
T	Attacco per anodo di magnesio
U	Ingresso acqua sanitaria 3/4" GAS
V	Strumentazione 1/2" GAS
X	Ritorno scambiatore fisso superiore 1" GAS
Y	Mandata scambiatore fisso superiore 1" GAS



SERPENTINE DI TIPO FISSO
in acciaio al carbonio o inox conformi alle normative di riferimento.



COIBENTAZIONE ESTERNA
Rigida in poliuretano espanso e finitura in lamierino preverniciato o flessibile con poliuretano espanso e finitura sky colore grigio



PROTEZIONE CATTODICA
Anodo di magnesio, o anodo elettronico per protezione catodica contro le correnti vacanti (primaria causa di danni al contenitore)