

TEPOR SFI Bollitore VETROPORCELLANATO ad 1 scambiatore fisso coibentato verticale



CODICE ARTICOLO	DESCRIZIONE ARTICOLO	CAPACITA'
PFBT-150/1SCFFEVTPT	TEPOR BOLLITORE 150 LT VETROPORCELLANATO C/1 SCAMBIATORE FISSO	150 litri
PFBT-200/1SCFFEVTPT	TEPOR BOLLITORE 200 LT VETROPORCELLANATO C/1 SCAMBIATORE FISSO	200 litri
PFBT-300/1SCFFEVTPT	TEPOR BOLLITORE 300 LT VETROPORCELLANATO C/1 SCAMBIATORE FISSO	300 litri
PFBT-400/1SCFFEVTPT	TEPOR BOLLITORE 400 LT VETROPORCELLANATO C/1 SCAMBIATORE FISSO	400 litri
PFBT-500/1SCFFEVTPT	TEPOR BOLLITORE 500 LT VETROPORCELLANATO C/1 SCAMBIATORE FISSO	500 litri
PFBT-750/1SCFFEVTPT	TEPOR BOLLITORE 750 LT VETROPORCELLANATO C/1 SCAMBIATORE FISSO	750 litri
PFBT-1000/1SCFFEVTPT	TEPOR BOLLITORE 1.000 LT VETROPORCELLANATO C/1 SCAMBIATORE FISSO	1.000 litri

TUTTI I PREZZI SOPRA RIPORTATI SI INTENDONO DI LISTINO E AL NETTO DI I.V.A.

CARATTERISTICHE TECNICHE

Bollitore in acciaio al carbonio, con n° 1 scambiatore termico fisso saldato internamente al fasciame, in acciaio al carbonio, trattato internamente con ciclo di vetroporcellanatura, idoneo al contenimento di acqua sanitaria, sono dotati di anodo di magnesio con tester di controllo per la protezione catodica e possono essere altresì dotati (a richiesta) di termometro e/o termostato.

COIBENTAZIONE E FINITURA ESTERNA

Coibentazione rigida in poliuretano espanso ecologico dello spessore 70mm e finitura esterna in lamierino zincato preverniciato colore bianco, completa di gusci di protezione attacchi filettati e per flangia di ispezione.

(*) Per capacità 750 e 1000 lt, finitura in sky colore grigio.

TEPOR SFI Dimensioni e ingombri

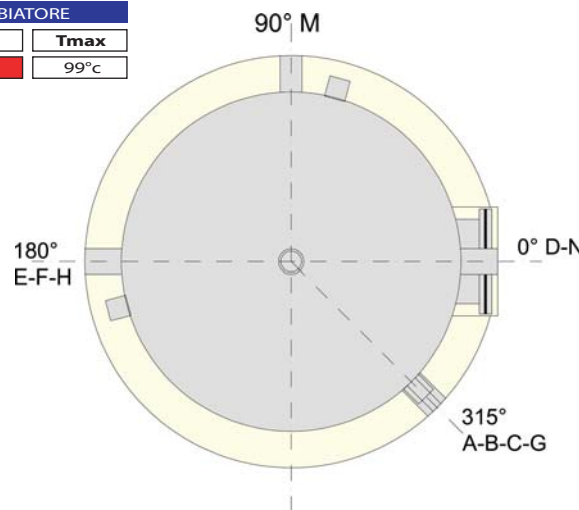
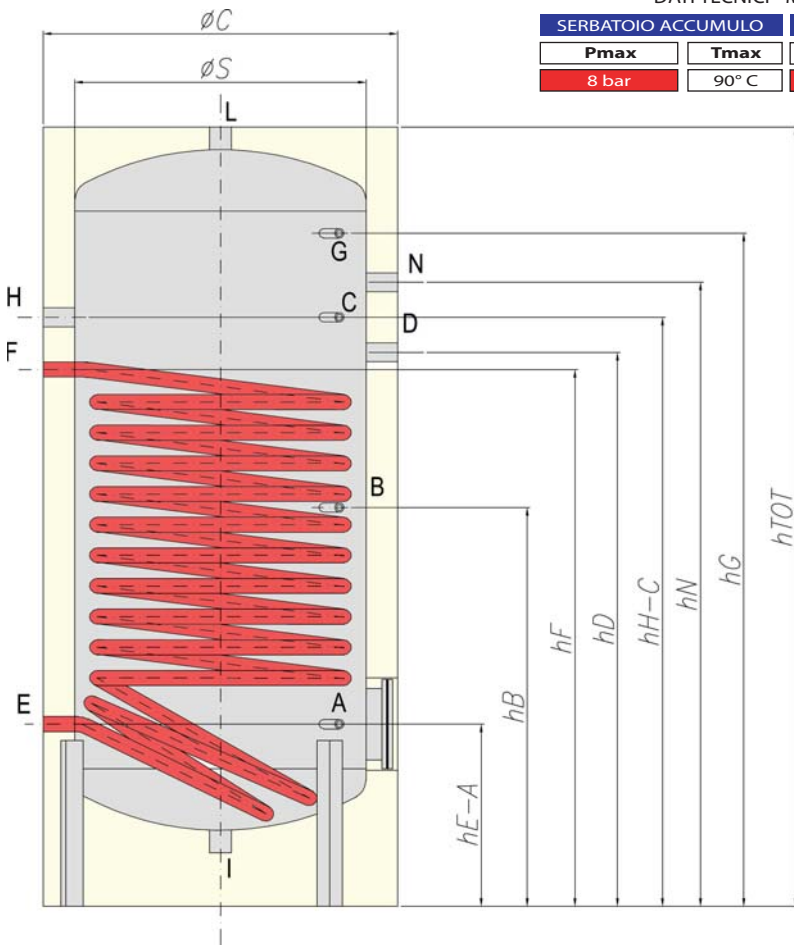
CAPACITA'	ØS	ØC	hE-A	hB	hF	hD	hC	hN	hH	hG	hTOT	A-B-C-G	D - L	H-I
150 litri	400	510	408	893	967	991	1.070	1.150	1.170	1.258	1.453	1/2"	1"1/4	3/4"-3/4"
200 litri	450	560	408	893	967	991	1.070	1.150	1.170	1.258	1.461	1/2"	1"1/4	3/4"-3/4"
300 litri	550	670	408	893	997	991	1.070	1.150	1.170	1.258	1.486	1/2"	1"1/4	1" - 3/4"
400 litri	600	720	408	893	1.203	1.241	1.320	1.400	1.320	1.508	1.746	1/2"	1"1/4	1" - 3/4"
500 litri	650	790	408	893	1.203	1.241	1.320	1.400	1.320	1.508	1.746	1/2"	1"1/4	1" - 3/4"
(*)750 litri	750	950	408	893	1.203	1.491	1.570	1.650	1.570	1.758	2.024	1/2"	1"1/4	1" - 3/4"
(*)1.000 litri	850	1.050	408	893	1.203	1.491	1.570	1.650	1.570	1.758	2.048	1/2"	1"1/2	1" - 3/4"

(*) Per capacità 750 litri e 1.000 litri, coibentazione morbida in poliuretano espanso spessore 100mm.

N.B. LE MISURE SOPRARIPORTATE SONO TUTTE IN MM.

DATI TECNICI - MESSA IN FUNZIONE

SERBATOIO ACCUMULO		SCAMBIATORE	
Pmax	Tmax	Pmax	Tmax
8 bar	90° C	12 bar	99° c



DEMO SRL Zona Industriale
64024 NOTARESCO (TE)
tel. +39 (0)85/898356 +39 (0)85/898384
www.demo-serbatoi.com
mail: info@demo-serbatoi.com

TEPOR

ELENCO CONNESSIONI

A	Attacco per termostato 1/2" GAS
B	Attacco per termostato 1/2" GAS
C	Attacco per strumenti 1/2" GAS
D	Attacco per anodo di magnesio 1"1/4 GAS
E	Attacco uscita scambiatore
F	Attacco ingresso scambiatore
G	Attacco per termometro 1/2" GAS
H	Attacco ricircolo
I	Attacco per scarico 3/4" GAS
L	Attacco per uscita acqua calda sanitaria
M	Attacco per ingresso acqua sanitaria
N	Attacco per integrazione resistenza elettrica 1"1/2 GAS



SEPIENTINE E SCAMBIATORI
in acciaio Inox o rame, l'ideale per
l'acqua potabile, rispondenti alle
normative di riferimento.



COIBENTAZIONE ESTERNA

Rigida in poliuretano espanso e finitura
in lamierino preverniciato o flessibile
con poliuretano espanso e finitura sky
colore grigio



PROTEZIONE CATODICA

Anodo di magnesio, o anodo elettronico
per protezione catodica contro le
correnti vacanti (primaria causa di
danni al contenitore)

TEPOR SFI Bollitore INOX 316L ad 1 scambiatore fisso coibentato verticale



CODICE ARTICOLO	DESCRIZIONE ARTICOLO	CAPACITA'
PFBT-150/1SCFIX316	TEPOR BOLLITORE 150 LT INOX 316L C/1 SCAMBIATORE FISSO	150 litri
PFBT-200/1SCFIX316	TEPOR BOLLITORE 200 LT INOX 316L C/1 SCAMBIATORE FISSO	200 litri
PFBT-300/1SCFIX316	TEPOR BOLLITORE 300 LT INOX 316L C/1 SCAMBIATORE FISSO	300 litri
PFBT-400/1SCFIX316	TEPOR BOLLITORE 400 LT INOX 316L C/1 SCAMBIATORE FISSO	400 litri
PFBT-500/1SCFIX316	TEPOR BOLLITORE 500 LT INOX 316L C/1 SCAMBIATORE FISSO	500 litri
PFBT-750/1SCFIX316	TEPOR BOLLITORE 750 LT INOX 316L C/1 SCAMBIATORE FISSO	750 litri
PFBT-1000/1SCFIX316	TEPOR BOLLITORE 1.000 LT INOX 316L C/1 SCAMBIATORE FISSO	1.000 litri

TUTTI I PREZZI SOPRA RIPORTATI SI INTENDONO DI LISTINO E AL NETTO DI I.V.A.

CARATTERISTICHE TECNICHE

Bollitore in acciaio INOX AISI 316L finitura 2B, con n° 1 scambiatore termico fisso saldato internamente al fasciame, in AISI 316, trattato internamente ed esternamente con ciclo di decapaggio e passivazione delle saldature, sono dotati di anodo di magnesio con tester di controllo per la protezione catodica e possono essere altresì dotati (a richiesta) di termometro e/o termostato.

COIBENTAZIONE E FINITURA ESTERNA

Coibentazione rigida in poliuretano espanso ecologico dello spessore 70mm e finitura esterna in lamierino zincato preverniciato colore bianco, completa di gusci di protezione attacchi filettati e per flangia di ispezione.

(* Per capacità 750 e 1000 lt, finitura in sky colore grigio.

TEPOR SFI Dimensioni e ingombri

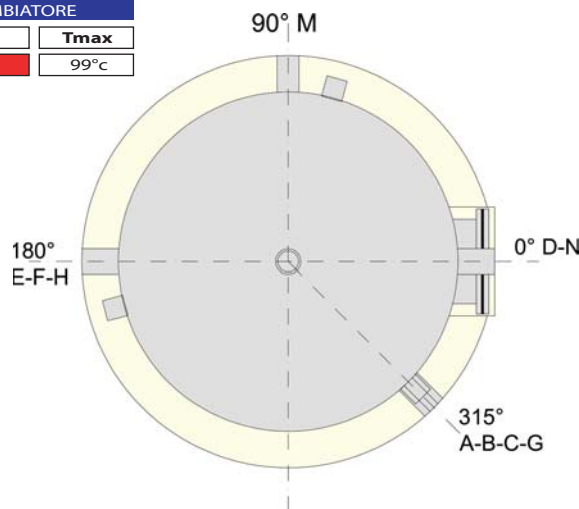
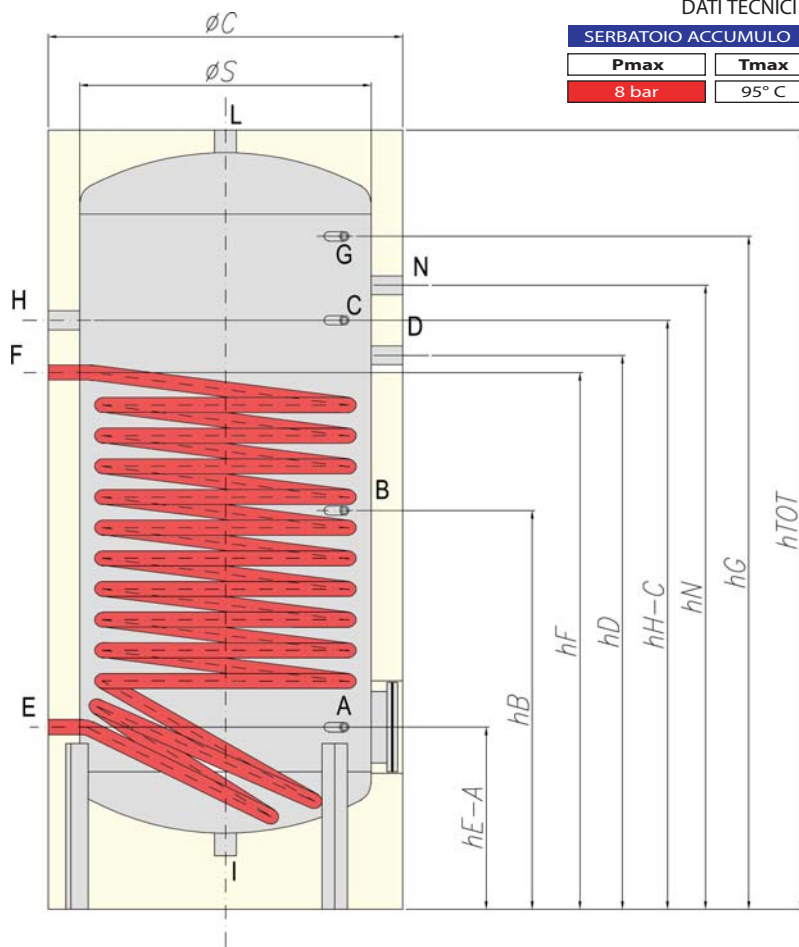
CAPACITA'	ØS	ØC	hE-A	hB	hF	hD	hC	hN	hH	hG	hTOT	A-B-C-G	D-L	H-I
150 litri	400	510	408	893	967	991	1.070	1.150	1.170	1.258	1.453	1/2"	1"1/4	3/4"-3/4"
200 litri	450	560	408	893	967	991	1.070	1.150	1.170	1.258	1.461	1/2"	1"1/4	3/4"-3/4"
300 litri	550	670	408	893	997	991	1.070	1.150	1.170	1.258	1.486	1/2"	1"1/4	1" - 3/4"
400 litri	600	720	408	893	1.203	1.241	1.320	1.400	1.320	1.508	1.746	1/2"	1"1/4	1" - 3/4"
500 litri	650	790	408	893	1.203	1.241	1.320	1.400	1.320	1.508	1.746	1/2"	1"1/4	1" - 3/4"
(*750 litri	750	950	408	893	1.203	1.491	1.570	1.650	1.570	1.758	2.024	1/2"	1"1/4	1" - 3/4"
(*1.000 litri	850	1.050	408	893	1.203	1.491	1.570	1.650	1.570	1.758	2.048	1/2"	1"1/2	1" - 3/4"

(* Per capacità 750 litri e 1.000 litri, coibentazione morbida in poliuretano espanso spessore 100mm.

N.B. LE MISURE SOPRARIPORTATE SONO TUTTE IN mm.

DATI TECNICI - MESSA IN FUNZIONE

SERBATOIO ACCUMULO		SCAMBIATORE	
Pmax	Tmax	Pmax	Tmax
8 bar	95° C	12 bar	99° C



DEMO SRL Zona Industriale
64024 NOTARESCO (TE)
tel. +39 (0)85/898356 +39 (0)85/898384
www.demo-serbatoi.com
mail: info@demo-serbatoi.com

TEPOR

ELENCO CONNESSIONI

A	Attacco per termostato 1/2" GAS
B	Attacco per termostato 1/2" GAS
C	Attacco per strumenti 1/2" GAS
D	Attacco per anodo di magnesio 1"1/4 GAS
E	Attacco uscita scambiatore
F	Attacco ingresso scambiatore
G	Attacco per termometro 1/2" GAS
H	Attacco ricircolo
I	Attacco per scarico 3/4" GAS
L	Attacco per uscita acqua calda sanitaria
M	Attacco per ingresso acqua sanitaria
N	Attacco per integrazione resistenza elettrica 1"1/2 GAS



SEPIENTINE E SCAMBIATORI
in acciaio Inox o rame, l'ideale per l'acqua potabile, rispondenti alle normative di riferimento.



COIBENTAZIONE ESTERNA

Rigida in poliuretano espanso e finitura in lamierino preverniciato o flessibile con poliuretano espanso e finitura sky colore grigio



PROTEZIONE CATODICA

Anodo di magnesio, o anodo elettronico per protezione catodica contro le correnti vacanti (primaria causa di danni al contenitore)