

TEPOR FLEXTUBE ACCUMULATORE TERMICO COMBINATO RISCALDAMENTO + ACS (CON TUBO CORRUGATO FLESSIBILE IN ACCIAIO INOX316L)

CODICE ARTICOLO	DESCRIZIONE ARTICOLO
PFBT-FT580/520-30	TEPOR FLEXTUBE 580 LT RISCALD. 520 LT ACS (TUBO FLEX 316L) 30 LT
PFBT-FT800/765-35	TEPOR FLEXTUBE 800 LT RISCALD. 765 LT ACS (TUBO FLEX 316L) 35 LT
PFBT-FT1000/900-50	TEPOR FLEXTUBE 1.000 LT RISCALD. 900 LT ACS (TUBO FLEX 316L) 50 LT
PFBT-FT1250/1200-45	TEPOR FLEXTUBE 1.250 LT RISCALD. 1.200 LT ACS (TUBO FLEX 316L) 45 LT
PFBT-FT1500/1360-54	TEPOR FLEXTUBE 1.500 LT RISCALD. 1.360 LT ACS (TUBO FLEX 316L) 54 LT
PFBT-FT2000/1890-72	TEPOR FLEXTUBE 2.000 LT RISCALD. 1.890 LT ACS (TUBO FLEX 316L) 72 LT

CAPACITA' NETTE		
Totale	RISCALD.	ACS
580 litri	520 litri	30 litri
800 litri	765 litri	35 litri
1.000 litri	900 litri	50 litri
1.250 litri	1.200 litri	45 litri
1.500 litri	1.360 litri	54 litri
2.000 litri	1.890 litri	72 litri

DATI TECNICI SUPERFICIE DI SCAMBIO TERMICO E VOLUMI	
Superficie Serpentina Corrugato circuito sanitario	Volume Serpentina ACS
5,2 mq	30 lt
5,7 mq	35 lt
7,7 mq	50 lt
7,7 mq	45 lt
9,4 mq	54 lt
12,2 mq	72 lt



CARATTERISTICHE TECNICHE

Accumulatore termico TEPOR FLEXTUBE, utilizzato principalmente per impianti termici a funzionamento discontinuo, per la produzione di acqua da riscaldamento in combinata con la produzione e distribuzione di acqua calda sanitaria. Può essere collegato ad impianti di riscaldamento alimentati da sorgente termica (es. caldaie e/o generatori a biomassa) con possibilità di integrazione con impianti per la produzione di acqua ad uso sanitario, mediante lo scambiatore interno (realizzato in tubo corrugato flessibile in acciaio INOX316L, idoneo al contenimento di acqua potabile, in conformità alle normative vigenti) che grazie alla sua particolare conformazione (essendo formato da una condotta di tubo alettato), garantisce ad ogni prelievo il ricambio dell'acqua ad uso sanitario, limitando l'insorgere di batteri (legionella) e assicurando la massima igiene.

Il termoaccumulatore per riscaldamento è realizzato in acciaio al carbonio con finitura interna grezza (non necessita di trattamenti anticorrosivi, poichè viene connesso ad impianti a circuito chiuso senza reintegro di aria), mentre l'accumulo di ACS, è in INOX316L.

COIBENTAZIONE E FINITURA ESTERNA

Poliuretano espanso di tipo flessibile spessore 100mm e finitura esterna in sky colore grigio, completa di gusci di protezione attacchi filettati.

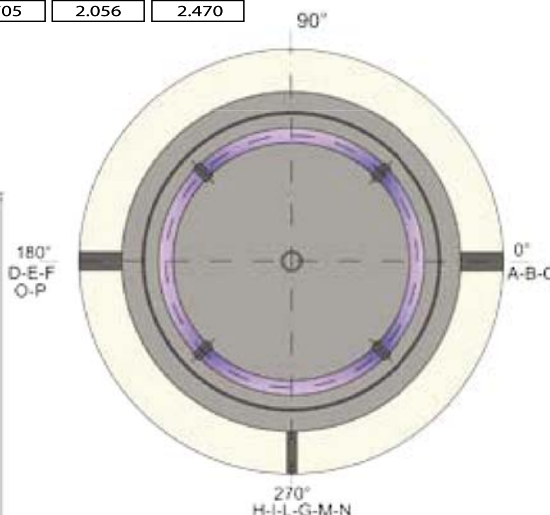
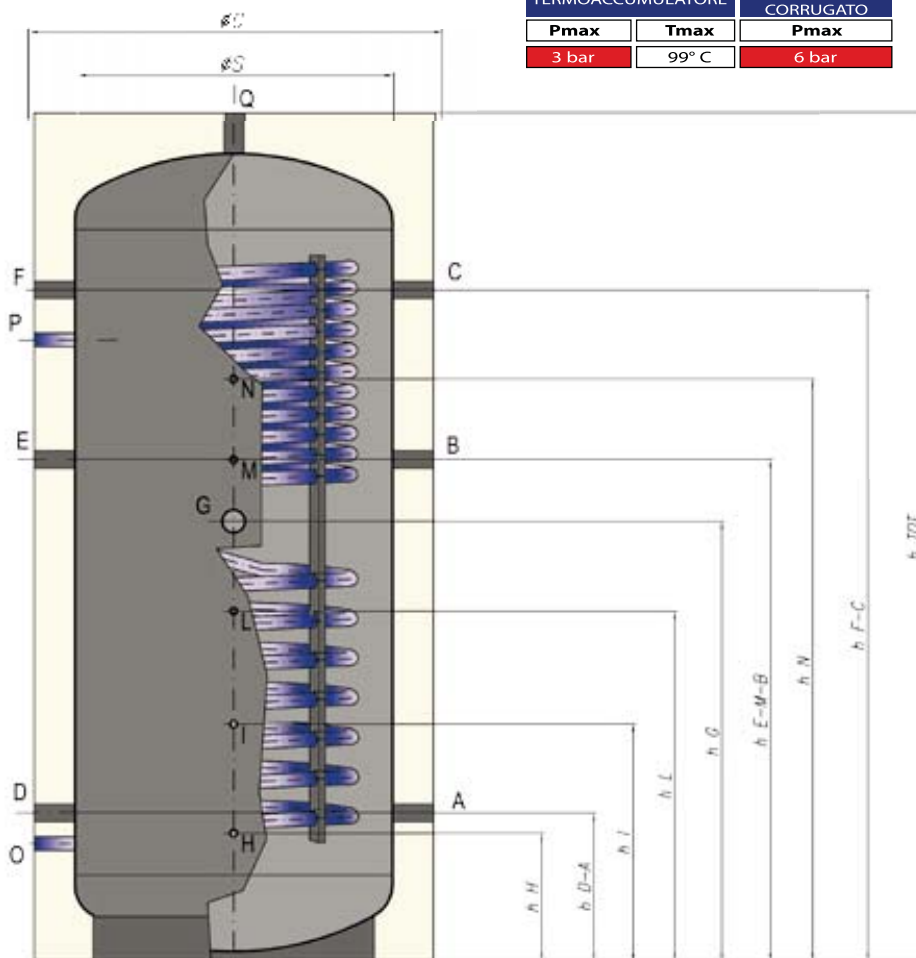
TEPOR FLEXTUBE Dimensioni e ingombri

CAPACITA'	ØS	ØC	h H	h D-A	h I	h L	h G	h E-M-B	h N	h F-C	h TOT
580 litri	650	850	325	360	575	825	1.055	1.230	1.435	1.685	2.000
800 litri	790	990	375	410	575	775	1.055	1.285	1.435	1.585	1.930
1.000 litri	790	990	375	410	575	775	1.155	1.485	1.635	1.985	2.330
1.250 litri	900	1.100	425	460	625	825	1.255	1.535	1.685	1.885	2.280
1.500 litri	950	1.150	425	460	625	825	1.255	1.535	1.685	2.035	2.430
2.000 litri	1.100	1.300	445	480	645	845	1.275	1.555	1.705	2.056	2.470

N.B. LE MISURE SOPRARIPORTATE SONO TUTTE IN mm.

DATI TECNICI - MESSA IN FUNZIONE

TERMOACCUMULATORE		SCAMBIATORE CORRUGATO
Pmax	Tmax	Pmax
3 bar	99° C	6 bar



DEMO SRL Zona Industriale
64024 NOTARESCO (TE)
tel. +39 (0)85/898356 +39 (0)85/898384
www.demo-serbatoi.com
mail: info@demo-serbatoi.com

TEPOR

ELENCO CONNESSIONI

A	Mandata caldaia/ritorno riscaldamento 1"1/2 GAS
B	Mandata caldaia integrazione 1"1/2 GAS
C	Ritorno caldaia integrazione 1"1/2 GAS
D	Ritorno riscaldamento/mandata caldaia 1"1/2 GAS
E	Attacco per ritorno riscaldamento 1"1/2 GAS
F	Ritorno caldaia/mandata riscaldamento 1"1/2 GAS
G	Attacco per integrazione resistenza elettrica 2" GAS
H	Attacco per sonda (s1) 1/2" GAS
I	Attacco per sonda (s2) 1/2" GAS
L	Attacco per sonda (s3) 1/2" GAS
M	Attacco per sonda (s4) 1/2" GAS
N	Attacco per sonda (s5) 1/2" GAS
O	Ingresso acqua sanitaria 1" GAS M
P	Uscita acqua sanitaria 1" GAS F
Q	Mandata riscaldamento/ritorno caldaia 1"1/2 GAS



SERPENTINA ACS
In corrugato flessibile in acciaio inox 316L, conforme alle normative di riferimento.



COIBENTAZIONE ESTERNA
Rigida in poliuretano espanso e finitura in lamierino prevverniciato o flessibile con poliuretano espanso e finitura sky colore grigio



PROTEZIONE CATTODICA
Anodo di magnesio, o anodo elettronico per protezione catodica contro le correnti vacanti (primaria causa di danni al contenitore)

TEPOR FLEXTUBEIS ACCUMULATORE TERMICO COMBINATO RISCALDAMENTO + ACS (CON TUBO CORRUGATO FLESSIBILE IN ACCIAIO INOX316L C/ N°1 e 2 SERPENTINO/I PER INTERGRAZIONE AUSILIARIA/SOLARE

CODICE ARTICOLO	DESCRIZIONE ARTICOLO	CAPACITA' NETTE		
		Totale	RISCALD.	ACS
PFBT-FIT5580/520-30	TEPOR FLEXTUBE 580 LT RISCALD. 520 LT ACS (TUBO FLEX 316L) 30 LT C/SEPRENTINO FISSO	580 litri	520 litri	30 litri
PFBT-FIT5800/765-35	TEPOR FLEXTUBE 800 LT RISCALD. 765 LT ACS (TUBO FLEX 316L) 35 LT C/SEPRENTINO FISSO	800 litri	765 litri	35 litri
PFBT-FIT51000/900-50	TEPOR FLEXTUBE 1.000 LT RISCALD. 900 LT ACS (TUBO FLEX 316L) 50 LT C/SEPRENTINO FISSO	1.000 litri	900 litri	50 litri
PFBT-FIT51250/1200-45	TEPOR FLEXTUBE 1.250 LT RISCALD. 1.200 LT ACS (TUBO FLEX 316L) 45 LT C/SEPRENTINO FISSO	1.250 litri	1.200 litri	45 litri
PFBT-FIT51500/1360-54	TEPOR FLEXTUBE 1.500 LT RISCALD. 1.360 LT ACS (TUBO FLEX 316L) 54 LT C/SEPRENTINO FISSO	1.500 litri	1.360 litri	54 litri
PFBT-FIT52000/1890-72	TEPOR FLEXTUBE 2.000 LT RISCALD. 1.890 LT ACS (TUBO FLEX 316L) 72 LT C/SEPRENTINO FISSO	2.000 litri	1.890 litri	72 litri

VERSIONE CON 2 SERPENTINI FISSI	
CODICE ARTICOLO	Totale
PFBT-FIT2IS580/520-30	580 litri
PFBT-FIT2IS800/765-35	800 litri
PFBT-FIT2IS1000/900-50	1.000 litri
PFBT-FIT2IS1250/1200-45	1.250 litri
PFBT-FIT2IS1500/1360-54	1.500 litri
PFBT-FIT2IS2000/1890-72	2.000 litri



TUTTI I PREZZI SOPRA RIPORTATI SI INTENDONO DI LISTINO E AL NETTO DI I.V.A.

CARATTERISTICHE TECNICHE

Accumulatore termico TEPOR FLEXTUBEIS, utilizzato principalmente per impianti termici a funzionamento discontinuo, per la produzione di acqua da riscaldamento in combinata con la produzione e distribuzione di acqua calda sanitaria. Può essere collegato ad impianti di riscaldamento alimentati da sorgente termica (es. caldaie e/o generatori a biomassa) con possibilità di integrazione con impianti per la produzione di acqua ad uso sanitario, mediante lo scambiatore interno (realizzato in tubo corrugato flessibile in acciaio INOX316L, idoneo al contenimento di acqua potabile, in conformità alle normative vigenti) che grazie alla sua particolare conformazione (essendo formato da una condotta di tubo alettato), garantisce ad ogni prelievo il ricambio dell'acqua ad uso sanitario, limitando l'insorgere di batteri (legionella) e assicurando la massima igiene. Può essere integrato con fonte energetica alternativa come integrazione per pannelli solari termici (versione con 1 serpentino fisso) o pannelli solari termici e/o caldaia e/o termocamino ecc. (versione con 2 serpentini fissi), mediante la connessione al serpentino interno fisso in acciaio al carbonio.

Il termoaccumulatore per riscaldamento è realizzato in acciaio al carbonio con finitura interna grezza (non necessita di trattamenti anticorrosivi, poichè viene connesso ad impianti a circuito chiuso senza reintegro di aria), mentre l'accumulo di ACS, è in INOX316L.

COIBENTAZIONE E FINITURA ESTERNA

Poliuretano espanso di tipo flessibile spessore 100mm e finitura esterna in sky colore grigio, completa di gusci di protezione attacchi filettati.

TEPOR FLEXTUBEIS Dimensioni e ingombri

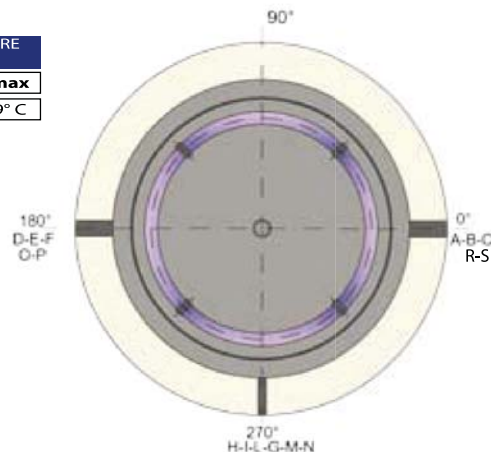
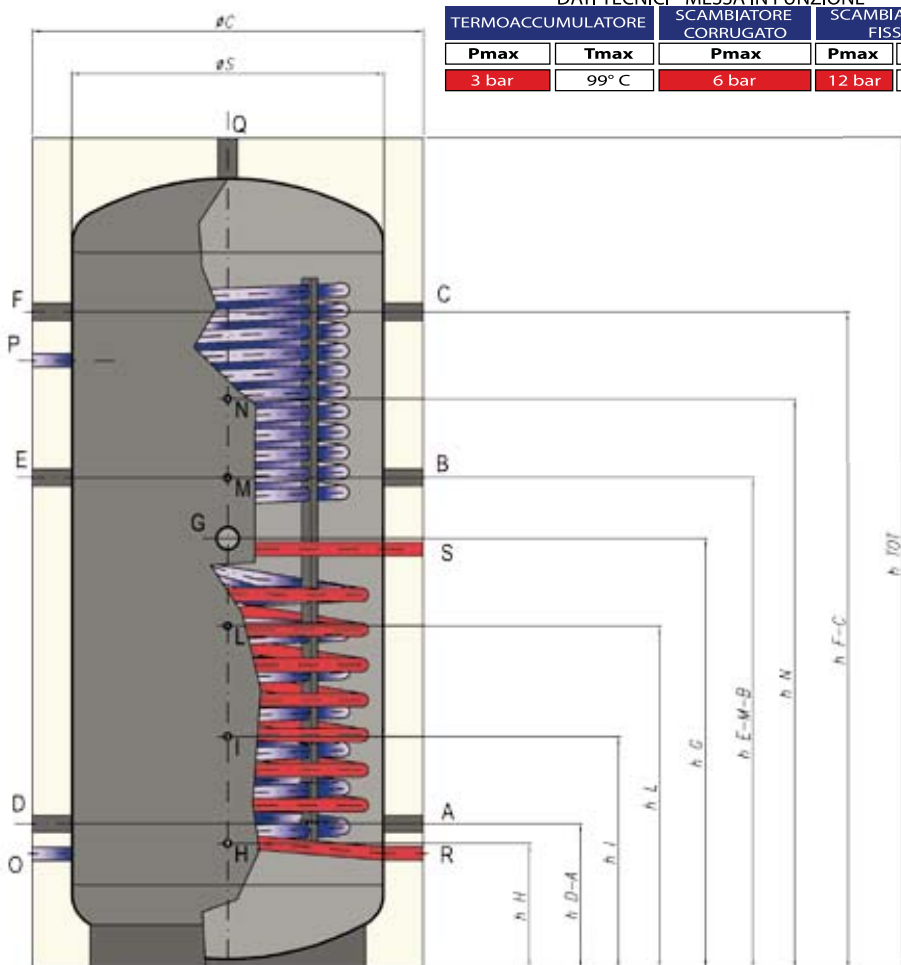
CAPACITA'	ØS	ØC	h H	h D-A	h I	h L	h G	h E-M-B	h N	h F-C	h TOT
580 litri	650	850	325	360	575	825	1.055	1.230	1.435	1.685	2.000
800 litri	790	990	375	410	575	775	1.055	1.285	1.435	1.585	1.930
1.000 litri	790	990	375	410	575	775	1.155	1.485	1.635	1.985	2.330
1.250 litri	900	1.100	425	460	625	825	1.255	1.535	1.685	1.885	2.280
1.500 litri	950	1.150	425	460	625	825	1.255	1.535	1.685	2.035	2.430
2.000 litri	1.100	1.300	445	480	645	845	1.275	1.555	1.705	2.056	2.470

N.B. LE MISURE SOPRARIPORTATE SONO TUTTE IN mm.

DATI TECNICI SUPERFICI DI SCAMBIO TERMICO E VOLUMI			
Superficie Serpentino CORRUGATO	Volume serpentino CORRUGATO	Superficie serp. fisso	Volume serp. fisso
5,2 mq	31 lt	2,0 mq	13 lt
5,8 mq	33 lt	2,5 mq	16 lt
7,6 mq	45 lt	3,0 mq	20 lt
7,6 mq	45 lt	3,0 mq	20 lt
9,4 mq	55 lt	3,8 mq	25 lt
12,2 mq	72 lt	4,5 mq	29 lt

DATI TECNICI - MESSA IN FUNZIONE

TERMOACCUMULATORE		SCAMBIATORE CORRUGATO	SCAMBIATORE FISSO	
Pmax	Tmax	Pmax	Pmax	Tmax
3 bar	99° C	6 bar	12 bar	99° C



DEMO
COSTRUZIONE SERBATOI

DEMO SRL Zona Industriale
64024 NOTARESCO (TE)
tel. +39 (0)85/898356 +39 (0)85/898384
www.demo-serbatoi.com
mail: info@demo-serbatoi.com

TEPOR

ELENCO CONNESSIONI

A	Mandata caldaia/ritorno riscaldamento 1"1/2 GAS
B	Mandata caldaia integrazione 1"1/2 GAS
C	Ritorno caldaia integrazione 1"1/2 GAS
D	Ritorno riscaldamento/mandata caldaia 1"1/2 GAS
E	Attacco per ritorno riscaldamento 1"1/2 GAS
F	Ritorno caldaia/mandata riscaldamento 1"1/2 GAS
G	Attacco per integrazione resistenza elettrica 2" GAS
H	Attacco per sonda (s1) 1/2" GAS
I	Attacco per sonda (s2) 1/2" GAS
L	Attacco per sonda (s3) 1/2" GAS
M	Attacco per sonda (s4) 1/2" GAS
N	Attacco per sonda (s5) 1/2" GAS
O	Ingresso acqua sanitaria 1" GAS M
P	Uscita acqua sanitaria 1" GAS F
Q	Mandata riscaldamento/ritorno caldaia 1"1/2 GAS
R	Ritorno scambiatore fisso inferiore 1" GAS
S	Mandata scambiatore fisso inferiore 1" GAS



SERPENTINA ACS
In corrugato flessibile in acciaio inox 316L, conforme alle normative di riferimento.



COIBENTAZIONE ESTERNA
Rigida in poliuretano espanso e finitura in lamierino preverniciato o flessibile con poliuretano espanso e finitura sky colore grigio



PROTEZIONE CATTODICA
Anodo di magnesio, o anodo elettronico per protezione catodica contro le correnti vacanti (primaria causa di danni al contenitore)