

TEPOR 2 Bollitore TEFLONATO a 2 scambiatori estraibili coibentato verticale

CODICE ARTICOLO	DESCRIZIONE ARTICOLO	CAPACITA'
PFBT-200/2SCFETF	TEPOR BOLLITORE 200 LT TEFLONATO C/2 SCAMBIATORI	200 litri
PFBT-300/2SCFETF	TEPOR BOLLITORE 300 LT TEFLONATO C/2 SCAMBIATORI	300 litri
PFBT-500/2SCFETF	TEPOR BOLLITORE 500 LT TEFLONATO C/2 SCAMBIATORI	500 litri
PFBT-750/2SCFETF	TEPOR BOLLITORE 750 LT TEFLONATO C/2 SCAMBIATORI	750 litri
PFBT-1000/2SCFETF	TEPOR BOLLITORE 1.000 LT TEFLONATO C/2 SCAMBIATORI	1.000 litri
PFBT-1500/2SCFETF	TEPOR BOLLITORE 1.500 LT TEFLONATO C/2 SCAMBIATORI	1.500 litri
PFBT-2000/2SCFETF	TEPOR BOLLITORE 2.000 LT TEFLONATO C/2 SCAMBIATORI	2.000 litri
PFBT-3000/2SCFETF	TEPOR BOLLITORE 3.000 LT TEFLONATO C/2 SCAMBIATORI	3.000 litri
PFBT-4000/2SCFETF	TEPOR BOLLITORE 4.000 LT TEFLONATO C/2 SCAMBIATORI	4.000 litri
PFBT-5000/2SCFETF	TEPOR BOLLITORE 5.000 LT TEFLONATO C/2 SCAMBIATORI	5.000 litri

TUTTI I PREZZI SOPRA RIPORTATI SI INTENDONO DI LISTINO E AL NETTO DI I.V.A.



CARATTERISTICHE TECNICHE

Bollitore in acciaio al carbonio, con n° 2 scambiatori termici estraibili in rame, (battericida che previene ed elimina l'insorgere di batteri, precisamente della legionella), trattato internamente ed esternamente con ciclo di teflonatura idoneo al contenimento di acqua sanitaria, sono dotati di anodo di magnesio con tester di controllo per la protezione catodica e possono essere altresì dotati (a richiesta) di termometro e/o termostato.

COIBENTAZIONE E FINITURA ESTERNA

Coibentazione flessibile in poliuretano espanso spessore 100mm e finitura esterna in sky colore grigio, completa di gusci di protezione attacchi filettati e testate di rinvio per scambiatori di calore.

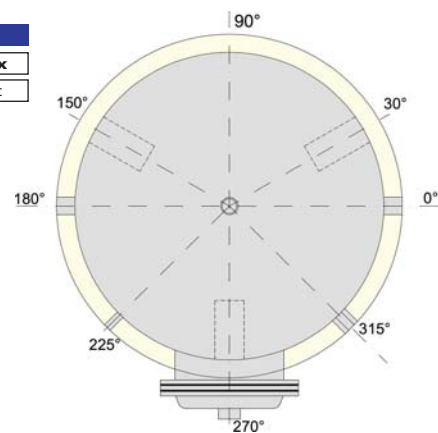
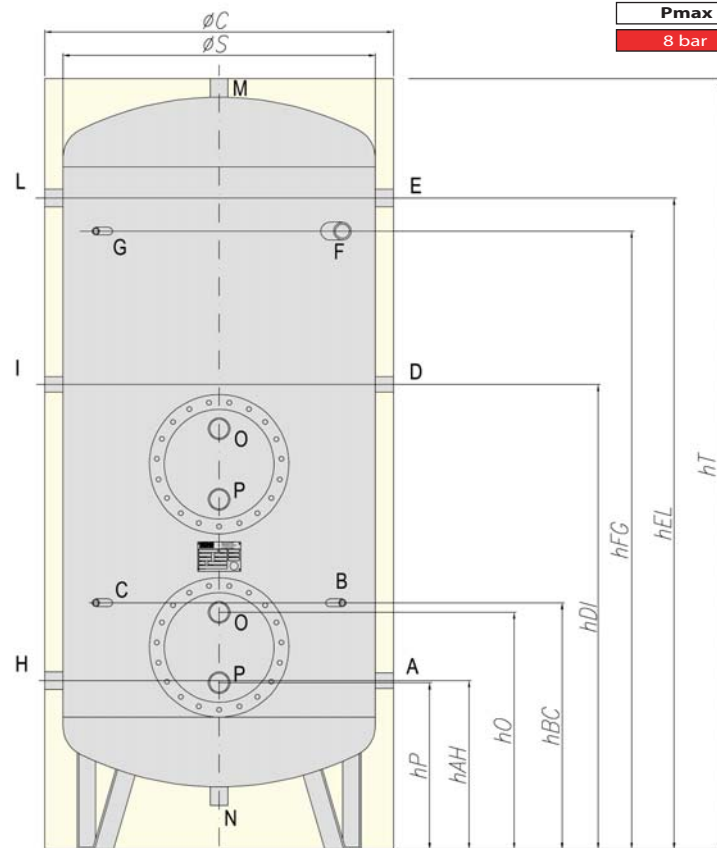
TEPOR 2 Dimensioni e ingombri

CAPACITA'	ØS	ØC	hp/hp1	hAH	hO/hO1	hBC	hDI	h(F*)G	hEL	hT	B-C-G	A-M	E-H-L
200 litri	450	550	383/733	398	513/863	610	830	1.123	1.213	1.451	1/2"	1"1/4-1"1/2	1"1/2
300 litri	550	650	383/733	398	513/863	610	955	1.123	1.213	1.451	1/2"	1"1/4-1"1/2	1"1/2
500 litri	650	850	402/837	408	594/1.029	620	965	1.383	1.473	1.746	1/2"	1"1/4-1"1/2	1"1/2
750 litri	750	950	430/930	436	622/1.122	648	1.243	1.661	1.751	2.052	1/2"	1"1/4-1"1/2	1"1/2
1.000 litri	850	1.050	454/954	460	646/1.146	672	1.267	1.685	1.775	2.100	1/2"	1"1/2	1"1/2
1.500 litri	950	1.150	483/983	489	675/1.175	701	1.296	2.014	2.104	2.458	1/2"	1"1/2-2"	1"1/2
2.000 litri	1.100	1.300	491/1.091	511	723/1.323	761	1.318	2.036	2.126	2.503	1/2"	2"	2"
3.000 litri	1.250	1.450	529/1.129	549	761/1.361	799	1.356	2.274	2.364	2.779	1/2"	2"	2"
4.000 litri	1.450	1.650	582/1.182	602	814/1.414	852	1.409	2.327	2.417	2.882	1/2"	2"	2"
5.000 litri	1.600	1.800	601/1.201	621	833/1.433	871	1.428	2.346	2.436	2.921	1/2"	2"	2"

(F*) ATTACCO DI SERIE SUI BOLLITORI DI CAPACITA' > 1500LT.
N.B. LE MISURE SOPRARIPORTATE SONO TUTTE IN mm.

DATI TECNICI - MESSA IN FUNZIONE

SERBATOIO ACCUMULO		SCAMBIATORE	
Pmax	Tmax	Pmax	Tmax
8 bar	85° C	12 bar	99°c



DEMO SRL Zona Industriale
64024 NOTARESCO (TE)
tel. +39 (0)85/898356 +39 (0)85/898384
www.demo-serbatoi.com
mail: info@demo-serbatoi.com

TEPOR

ELENCO CONNESSIONI

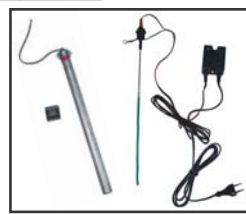
A	Attacco per connessione superiore bollitore 1"1/4 GAS
B	Attacco per termostato 1/2" GAS
C	Attacco per anodo elettronico 1/2" GAS
D	Attacco per anodo di magnesio 1"1/4 GAS
E	Attacco per ricircolo / prelievo ausiliario acqua calda 1"1/2 GAS
F	Attacco per superiore anodo di magnesio 1"1/4 GAS capacità >1500 lt
G	Attacco per termometro 1/2" GAS
H	Attacco ingresso acqua acqua fredda 1"1/2 GAS
I	Attacco per integrazione resistenza elettrica 1"1/2 GAS
L	Attacco per ricircolo / prelievo ausiliario acqua calda 1"1/2 GAS
M	Attacco per uscita acqua calda sanitaria 1"1/2 GAS
N	Attacco per scarico 1"1/4 GAS
O	Attacco per ingresso acqua scambiatore
P	Attacco per uscita acqua scambiatore



SEPIENTINE E SCAMBIATORI
in acciaio Inox o rame, l'ideale per
l'acqua potabile, rispondenti alle
normative di riferimento.



COIBENTAZIONE ESTERNA
Flessibile con poliuretano espanso e
finitura sky colore grigio



PROTEZIONE CATODICA
Anodo di magnesio, o anodo elettronico
per protezione catodica contro le
correnti vacanti (primaria causa di
danni al contenitore)

TEPOR 2 Bollitore ZINCATO a 2 scambiatori estraibili coibentato verticale



CODICE ARTICOLO	DESCRIZIONE ARTICOLO	CAPACITA'
PFBT-200/2SCFEZN	TEPOR BOLLITORE 200 LT ZINCATO C/2 SCAMBIATORI	200 litri
PFBT-300/2SCFEZN	TEPOR BOLLITORE 300 LT ZINCATO C/2 SCAMBIATORI	300 litri
PFBT-500/2SCFEZN	TEPOR BOLLITORE 500 LT ZINCATO C/2 SCAMBIATORI	500 litri
PFBT-750/2SCFEZN	TEPOR BOLLITORE 750 LT ZINCATO C/2 SCAMBIATORI	750 litri
PFBT-1000/2SCFEZN	TEPOR BOLLITORE 1.000 LT ZINCATO C/2 SCAMBIATORI	1.000 litri
PFBT-1500/2SCFEZN	TEPOR BOLLITORE 1.500 LT ZINCATO C/2 SCAMBIATORI	1.500 litri
PFBT-2000/2SCFEZN	TEPOR BOLLITORE 2.000 LT ZINCATO C/2 SCAMBIATORI	2.000 litri
PFBT-3000/2SCFEZN	TEPOR BOLLITORE 3.000 LT ZINCATO C/2 SCAMBIATORI	3.000 litri
PFBT-4000/2SCFEZN	TEPOR BOLLITORE 4.000 LT ZINCATO C/2 SCAMBIATORI	4.000 litri
PFBT-5000/2SCFEZN	TEPOR BOLLITORE 5.000 LT ZINCATO C/2 SCAMBIATORI	5.000 litri

TUTTI I PREZZI SOPRA RIPORTATI SI INTENDONO DI LISTINO E AL NETTO DI I.V.A.

CARATTERISTICHE TECNICHE

Bollitore in acciaio al carbonio, con n° 2 scambiatori termici estraibili in rame, (battericida che previene ed elimina l'insorgere di batteri, precisamente della legionella), trattato internamente ed esternamente mediante ciclo di zincatura a caldo per immersione, idoneo al contenimento di acqua sanitaria, sono dotati di anodo di magnesio con tester di controllo per la protezione catodica e possono essere altresì dotati (a richiesta) di termometro e/o termostato.

COIBENTAZIONE E FINITURA ESTERNA

Coibentazione flessibile in poliuretano espanso spessore 100mm e finitura esterna in sky colore grigio, completa di gusci di protezione attacchi filettati e testate di rinvio per scambiatori di calore.

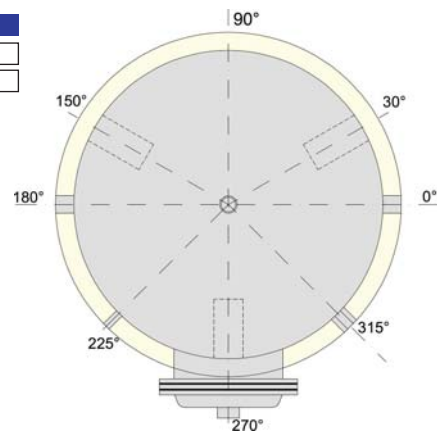
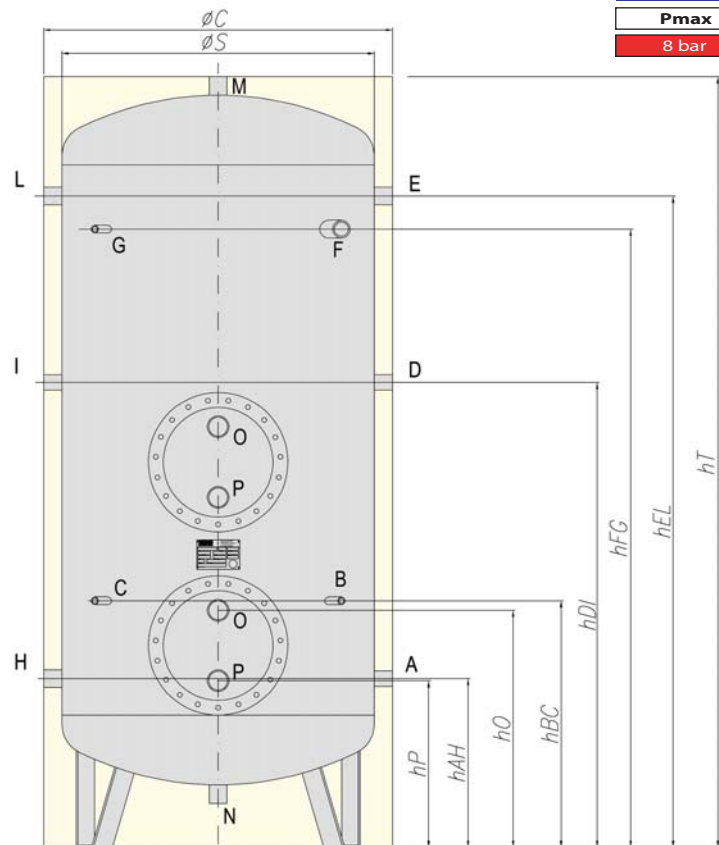
TEPOR 2 Dimensioni e ingombri

CAPACITA'	ØS	ØC	hP/hP1	hAH	hO/hO1	hBC	hDI	h(F*)G	hEL	hT	B-C-G	A-M	E-H-L
200 litri	450	550	383/733	398	513/863	610	830	1.123	1.213	1.451	1/2"	1"1/4-1"1/2	1"1/2
300 litri	550	650	383/733	398	513/863	610	955	1.123	1.213	1.451	1/2"	1"1/4-1"1/2	1"1/2
500 litri	650	850	402/837	408	594/1.029	620	965	1.383	1.473	1.746	1/2"	1"1/4-1"1/2	1"1/2
750 litri	750	950	430/930	436	622/1.122	648	1.243	1.661	1.751	2.052	1/2"	1"1/4-1"1/2	1"1/2
1.000 litri	850	1.050	454/954	460	646/1.146	672	1.267	1.685	1.775	2.100	1/2"	1"1/2	1"1/2
1.500 litri	950	1.150	483/983	489	675/1.175	701	1.296	2.014	2.104	2.458	1/2"	1"1/2-2"	1"1/2
2.000 litri	1.100	1.300	491/1.091	511	723/1.323	761	1.318	2.036	2.126	2.503	1/2"	2"	2"
3.000 litri	1.250	1.450	529/1.129	549	761/1.361	799	1.356	2.274	2.364	2.779	1/2"	2"	2"
4.000 litri	1.450	1.650	582/1.182	602	814/1.414	852	1.409	2.327	2.417	2.882	1/2"	2"	2"
5.000 litri	1.600	1.800	601/1.201	621	833/1.433	871	1.428	2.346	2.436	2.921	1/2"	2"	2"

(F*) ATTACCO DI SERIE SUI BOLLITORI DI CAPACITA' > 1500LT.
N.B. LE MISURE SOPRARIPORTATE SONO TUTTE IN mm.

DATI TECNICI - MESSA IN FUNZIONE

SERBATOIO ACCUMULO		SCAMBIATORE	
Pmax	Tmax	Pmax	Tmax
8 bar	60° C	12 bar	99° C



DEMO SRL Zona Industriale
64024 NOTARESCO (TE)
tel. +39 (0)85/898356 +39 (0)85/898384
www.demo-serbatoi.com
mail: info@demo-serbatoi.com

TEPOR

ELENCO CONNESSIONI

A	Attacco per connessione superiore bollitore 1"1/4 GAS
B	Attacco per termostato 1/2" GAS
C	Attacco per anodo elettronico 1/2" GAS
D	Attacco per anodo di magnesio 1"1/4 GAS
E	Attacco per ricircolo / prelievo ausiliario acqua calda 1"1/2 GAS
F	Attacco per ulteriore anodo di magnesio 1"1/4 GAS capacità >1500 lt
G	Attacco per termometro 1/2" GAS
H	Attacco ingresso acqua acqua fredda 1"1/2 GAS
I	Attacco per integrazione resistenza elettrica 1"1/2 GAS
L	Attacco per ricircolo / prelievo ausiliario acqua calda 1"1/2 GAS
M	Attacco per uscita acqua calda sanitaria 1"1/2 GAS
N	Attacco per scarico 1"1/4 GAS
O	Attacco per ingresso acqua scambiatore
P	Attacco per uscita acqua scambiatore



SEPIENTINE E SCAMBIATORI
in acciaio Inox o rame, l'ideale per
l'acqua potabile, rispondenti alle
normative di riferimento.



COIBENTAZIONE ESTERNA
Flessibile con poliuretano espanso e
finitura sky colore grigio



PROTEZIONE CATODICA
Anodo di magnesio, o anodo elettronico
per protezione catodica contro le
correnti vacanti (primaria causa di
danni al contenitore)

TEPOR 2 Bollitore INOX 316L a 2 scambiatori estraibili coibentato verticale

CODICE ARTICOLO	DESCRIZIONE ARTICOLO	CAPACITA'
PFBT-200/2SCIX316	TEPOR BOLLITORE 200 LT INOX 316L C/2 SCAMBIATORI	200 litri
PFBT-300/2SCIX316	TEPOR BOLLITORE 300 LT INOX 316L C/2 SCAMBIATORI	300 litri
PFBT-500/2SCIX316	TEPOR BOLLITORE 500 LT INOX 316L C/2 SCAMBIATORI	500 litri
PFBT-750/2SCIX316	TEPOR BOLLITORE 750 LT INOX 316L C/2 SCAMBIATORI	750 litri
PFBT-1000/2SCIX316	TEPOR BOLLITORE 1.000 LT INOX 316L C/2 SCAMBIATORI	1.000 litri
PFBT-1500/2SCIX316	TEPOR BOLLITORE 1.500 LT INOX 316L C/2 SCAMBIATORI	1.500 litri
PFBT-2000/2SCIX316	TEPOR BOLLITORE 2.000 LT INOX 316L C/2 SCAMBIATORI	2.000 litri
PFBT-3000/2SCIX316	TEPOR BOLLITORE 3.000 LT INOX 316L C/2 SCAMBIATORI	3.000 litri
PFBT-4000/2SCIX316	TEPOR BOLLITORE 4.000 LT INOX 316L C/2 SCAMBIATORI	4.000 litri
PFBT-5000/2SCIX316	TEPOR BOLLITORE 5.000 LT INOX 316L C/2 SCAMBIATORI	5.000 litri

TUTTI I PREZZI SOPRA RIPORTATI SI INTENDONO DI LISTINO E AL NETTO DI I.V.A.



CARATTERISTICHE TECNICHE

Bollitore in acciaio INOX AISI 316L finitura 2B, con n° 2 scambiatori termici estraibili in AISI 316, trattato internamente ed esternamente mediante ciclo di decapaggio e passivazione delle saldature, idoneo al contenimento di acqua sanitaria, nella versione standard, sono dotati di anodo di magnesio con tester di controllo per la protezione catodica e possono essere altresì dotati (a richiesta) di termometro e/o termostato.

COIBENTAZIONE E FINITURA ESTERNA

Coibentazione flessibile in poliuretano espanso spessore 100mm e finitura esterna in sky colore grigio, completa di gusci di protezione attacchi filettati e testate di rinvio per scambiatori di calore.

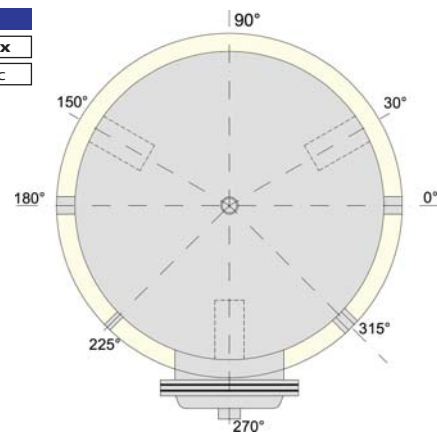
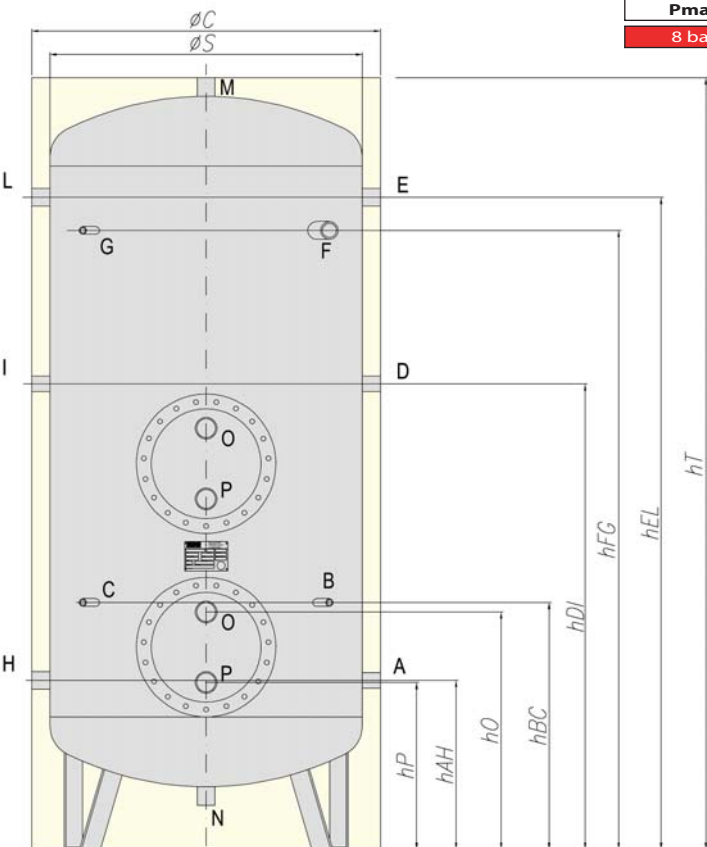
TEPOR 2 Dimensioni e ingombri

CAPACITA'	ØS	ØC	hP/hP1	hAH	hO/hO1	hBC	hDI	h(F*)G	hEL	hT	B-C-G	A-M	E-H-L
200 litri	450	550	383/733	398	513/863	610	830	1.123	1.213	1.451	1/2"	1"1/4-1"1/2	1"1/2
300 litri	550	650	383/733	398	513/863	610	955	1.123	1.213	1.451	1/2"	1"1/4-1"1/2	1"1/2
500 litri	650	850	402/837	408	594/1.029	620	965	1.383	1.473	1.746	1/2"	1"1/4-1"1/2	1"1/2
750 litri	750	950	430/930	436	622/1.122	648	1.243	1.661	1.751	2.052	1/2"	1"1/4-1"1/2	1"1/2
1.000 litri	850	1.050	454/954	460	646/1.146	672	1.267	1.685	1.775	2.100	1/2"	1"1/2	1"1/2
1.500 litri	950	1.150	483/983	489	675/1.175	701	1.296	2.014	2.104	2.458	1/2"	1"1/2-2"	1"1/2
2.000 litri	1.100	1.300	491/1.091	511	723/1.323	761	1.318	2.036	2.126	2.503	1/2"	2"	2"
3.000 litri	1.250	1.450	529/1.129	549	761/1.361	799	1.356	2.274	2.364	2.779	1/2"	2"	2"
4.000 litri	1.450	1.650	582/1.182	602	814/1.414	852	1.409	2.327	2.417	2.882	1/2"	2"	2"
5.000 litri	1.600	1.800	601/1.201	621	833/1.433	871	1.428	2.346	2.436	2.921	1/2"	2"	2"

(F*) ATTACCO DI SERIE SUI BOLLITORI DI CAPACITA' > 1500LT.
N.B. LE MISURE SOPRARIPORTATE SONO TUTTE IN mm.

DATI TECNICI - MESSA IN FUNZIONE

SERBATOIO ACCUMULO		SCAMBIATORE	
Pmax	Tmax	Pmax	Tmax
8 bar	95° C	12 bar	99° C



DEMO SRL Zona Industriale
64024 NOTARESCO (TE)
tel. +39 (0)85/898356 +39 (0)85/898384
www.demo-serbatoi.com
mail: info@demo-serbatoi.com

TEPOR

ELENCO CONNESSIONI

A	Attacco per connessione superiore bollitore 1"1/4 GAS
B	Attacco per termostato 1/2" GAS
C	Attacco per anodo elettronico 1/2" GAS
D	Attacco per anodo di magnesio 1"1/4 GAS
E	Attacco per ricircolo / prelievo ausiliario acqua calda 1"1/2 GAS
F	Attacco per ulteriore anodo di magnesio 1"1/4 GAS capacità >1500 lt
G	Attacco per termometro 1/2" GAS
H	Attacco ingresso acqua acqua fredda 1"1/2 GAS
I	Attacco per integrazione resistenza elettrica 1"1/2 GAS
L	Attacco per ricircolo / prelievo ausiliario acqua calda 1"1/2 GAS
M	Attacco per uscita acqua calda sanitaria 1"1/2 GAS
N	Attacco per scarico 1"1/4 GAS
O	Attacco per ingresso acqua scambiatore
P	Attacco per uscita acqua scambiatore



SEPIENTINE E SCAMBIATORI
in acciaio Inox o rame, l'ideale per
l'acqua potabile, rispondenti alle
normative di riferimento.



COIBENTAZIONE ESTERNA
Flessibile con poliuretano espanso e
finitura sky colore grigio



PROTEZIONE CATODICA
Anodo di magnesio, o anodo elettronico
per protezione catodica contro le
correnti vacanti (primaria causa di
danni al contenitore)